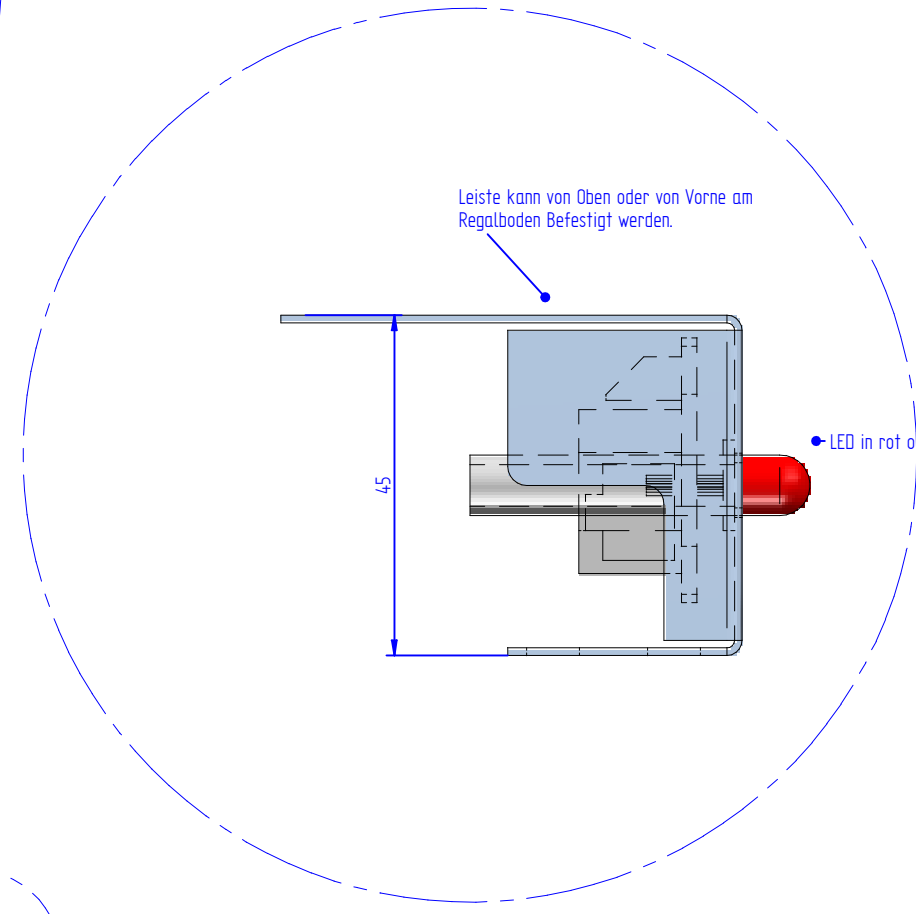


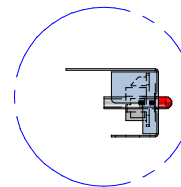
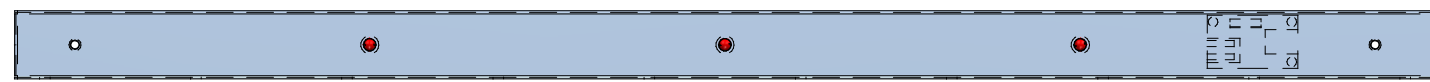
EINZELHEIT A



Leiste kann von Oben oder von Vorne am Regalboden Befestigt werden.

LED in rot oder grün zur Anzeige des Faches

EINZELHEIT B



B



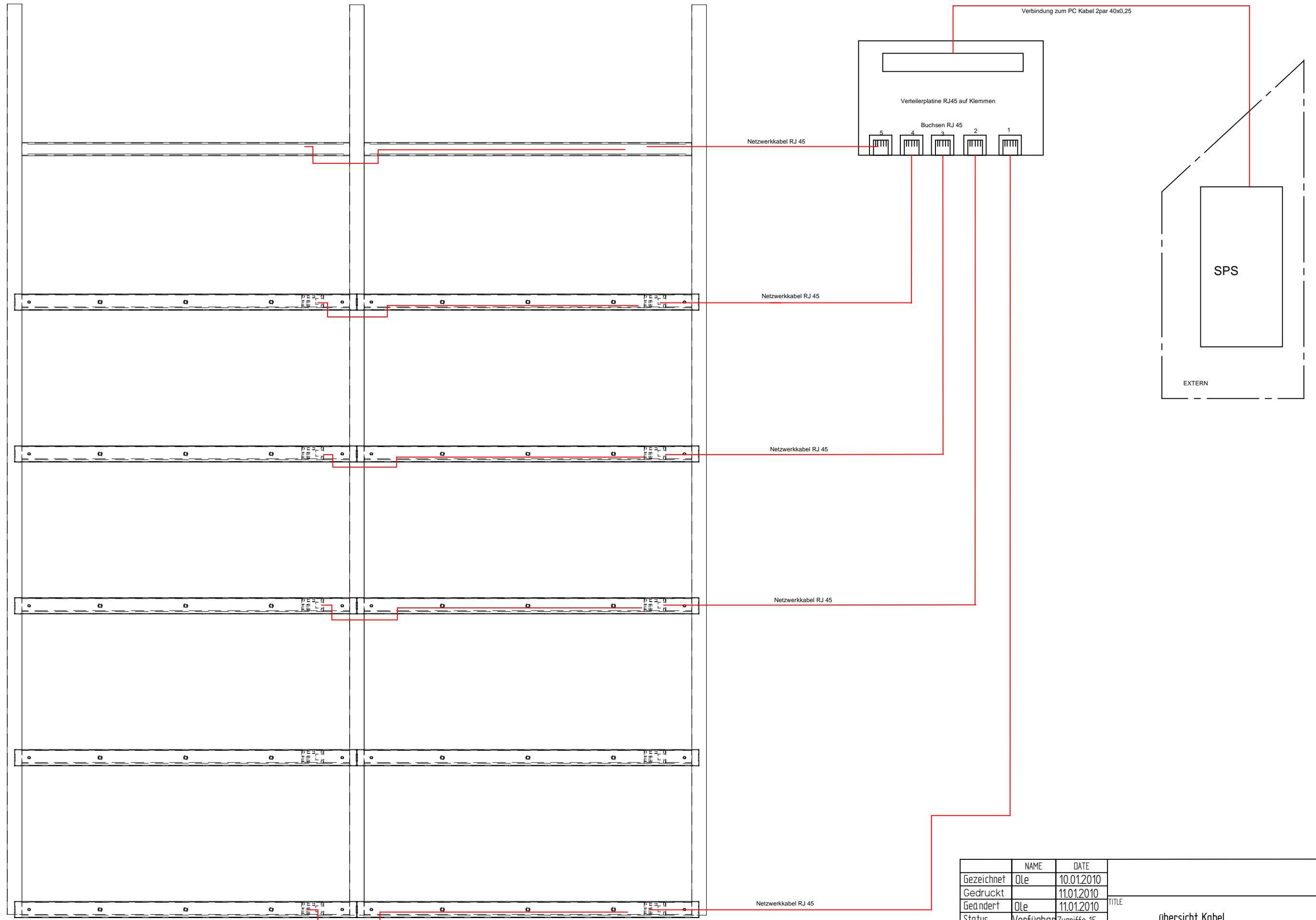
Steckerplatine RJ45

Gezeichnet	Ole	10.01.2010	Übersicht	REV 1.0
Gedruckt	Ole	11.01.2010		
Geändert	Ole	11.01.2010		
Status	Verfügbar	Zugriffe 15		
SANMANN Wäschereianlagen und Systemtechnik			DATEI: Sortierregal mit LED Anzeigen_komplett_V1.0.dft 1:1000 (1:20; 1:10)	WEIGHT: 0,0 kg

Diese Zeichnung darf ohne Genehmigung weder kopiert noch an dritten Personen ausgehändigt oder anderweitig mißbräuchlich benutzt werden.

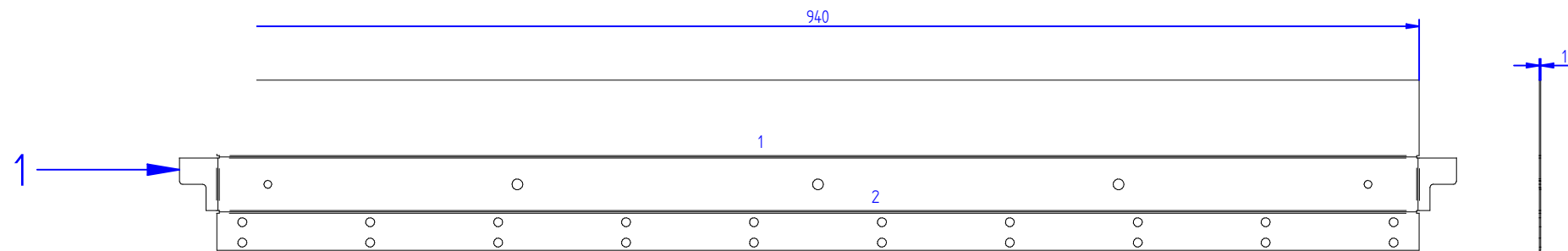
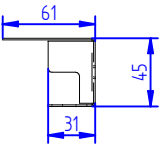
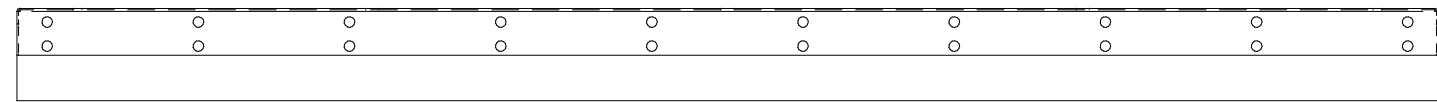
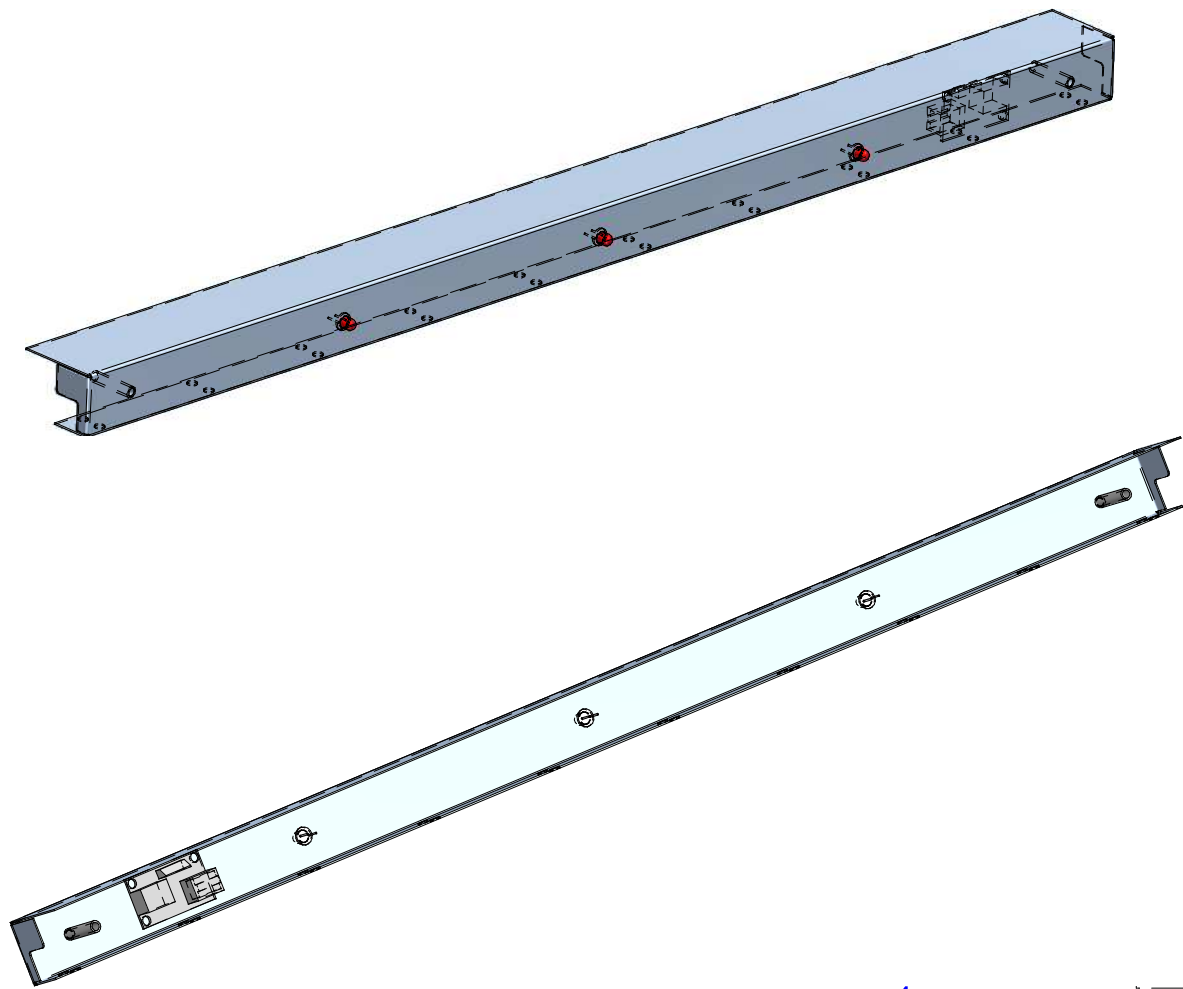
Diese Zeichnung darf ohne Genehmigung weder kopiert noch an dritten Personen ausgehändigt oder anderweitig mißbräuchlich benutzt werden.

	NAME	DATE		
Gezeichnet	Ole	10.01.2010		
Gedruckt		11.01.2010		
Geändert	Ole	11.01.2010	TITLE	
Status	Verfügbar	Zugriffe 15	Leisten ohne Regal	
SANMANN		SIZE A3	DWG NO Leisten ohne Regal	REV 1.0
Wäschereianlagen und Systemtechnik		DATEI: Sortierregal mit LED Anzeigen_komplett_V10.dft		
		1:1000 (1:20; 1:10)	WEIGHT: 0,0 kg	Seite 2 von 4



Diese Zeichnung darf ohne Genehmigung weder kopiert noch an dritten Personen ausgehändigt oder anderweitig mißbräuchlich benutzt werden.

Gezeichnet	NAME	DATE		
Gedruckt	Ole	10.01.2010		
Geändert	Ole	11.01.2010		
Status	Verfügbar	Zugriffe 15	TITEL	
			übersicht Kabel	
SIZE		DWG NO	REV	
A3		übersicht Kabel	1.0	
DATEI: Sortierregal mit LED Anzeigen_komplett_V1.0.dft				
1:1000 (1:20; 1:10)		WEIGHT: 0,0 kg	Seite 3 von 4	



Sequenz	Formelement	Radius	Winkel	Richtung
1	Lappen 1	1,0 mm	90,0 Grad	Abwärts
2	Lappen 2	1,0 mm	90,0 Grad	Abwärts
3	Lappen 3	1,0 mm	90,0 Grad	Abwärts
4	Lappen 4	1,0 mm	90,0 Grad	Abwärts

Pos.Nr.	Dokumentnummer	Titel	Material	Menge	Version
1		VA_Leiste Regal_001.psm	Stahl 303, rostfrei	1	

NAME	DATE	TITLE	SIZE	DWG NO	REV
Gezeichnet OLe	10.01.2010	Blechteil	A3	Blechteil	1.0
Gedruckt OLe	11.01.2010				
Geändert OLe	11.01.2010				
Status Verfügbar	Zugriffe 15				
SANMANN Wäschereianlagen und Systemtechnik			DATEI: Sortierregal mit LED Anzeigen_komplett_V1.0.dft		WEIGHT: 0,0 kg

Diese Zeichnung darf ohne Genehmigung weder kopiert noch an dritten Personen ausgehändigt oder anderweitig mißbräuchlich benutzt werden.