



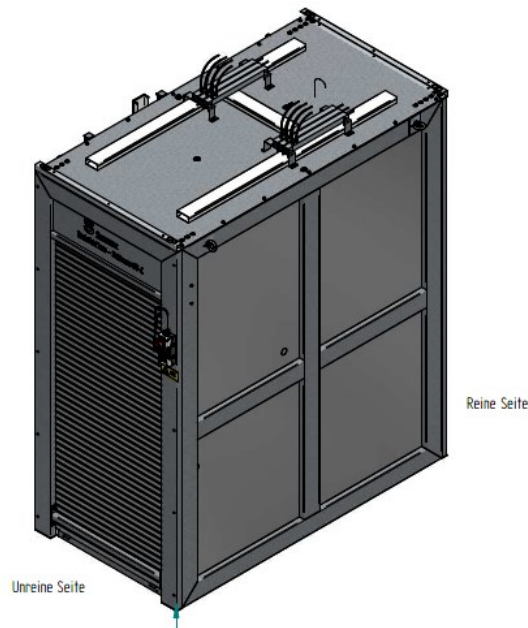
SANMANN

Wäschereianlagen und Systemtechnik

Ersatzteilliste

Container - Schleuse UV-C Desinfektion

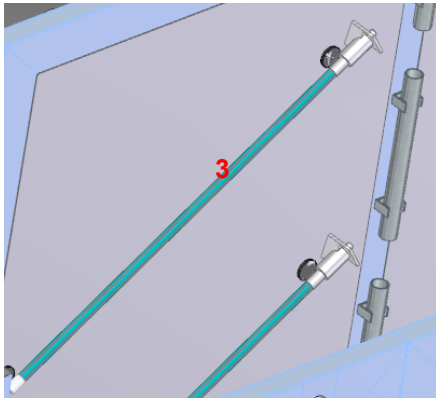
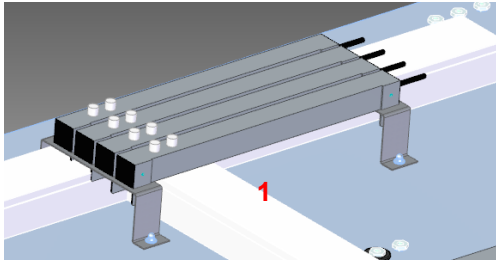
Typ : UVC UNO / UVC DUO



Ab 06.2018 ist im Anhang der Ersatzteilliste eine komplette Stückliste ihrer Maschine angehängt.

Hier finden sie alle Bauteile mit Artikelnummern.

Ersatzteilliste



1

UV-C		
Pos	Art. Nr	Bezeichnung
1	ZOE-800323	ECD36.36-4NT, Vorschaltgerät inkl. 2 Röhren
1	ZOE-800324	Deckengerät f. Schleuse
1	ZOE-800337	ETD, 10m Netzkabel, 1,0m Röhrenkabel, Edelstahl-Schutzrohre geschlitzt, inkl. 2 UVC-Röhren, Splitterschutz
3	ZOE-900961	Nachkaufrohre für ECD und DG



Pos	Art. Nr	Bezeichnung
1		
2		
3		
4		
5		
6		
7		

Endschalter Rolltor geschlossen



Endschalter Schranke



Endschalter Tore (Rolltore)

Pos.	Art. Nr	Bezeichnung
1	IFM-ME5010	Magnetschalter IFM ME 5010
2	IFM-E10221	Befestigungsschelle Fix clamp
		2 St. Schrauben M3x20 VA
3	PHO-1669738	M8 Bu.m.freiem Leitungsende 3pol W
5	IFM-MFT202	Magnetischer Näherungsschalter M12/L60
5	PHO-1681389	Sensor-/Aktor-Kabel - SAC-4P-10,0-PUR/M12FR

Schranke

Pos.	Art. Nr	Bezeichnung
10	SAN-CO-1001	Scharnier Schranke aus Muri C weiß
11	BAL-28104	6Kt Schraube DIN 931 A2 8x60
12	SAN-CO-1002	Auflage Schranke Murit C weiß

Sanmann GmbH

Achter de Weiden 10-22 / 22869 Schenefeld

Telefon: 040 8306393 / Fax: 040 830 8771

Alle Rolltordaten , so wie die Lage der Magneten finden sie auf dem Typenschild Tore im Schaltschrank.

Ersatzteile Rolltor Heroal ab 2018.02



Bezeichnung	Nummer
Rolladenbehang 910mm 50 Lammellen ab 03.2018 Typ Heroal Achtung: bei den Heroal Rolltoren müssen die Endschalter neu ausgerichtet werden.	L-HERO-000013
Rolltor 980mm komplett Antrieb rechts Neu ab 03.2018 Typ Heroal Kastenbreite 980mm Lammellenbreite 915mm Rollmotor Somfy ILMO2 6Nm (Motor rechts) Rolltorkasten inkl. 6kt Welle und Freilaufmitnehmern Führungsschienen gebohrt Achtung: bei den Heroa...	L-HERO-000018
Rolladen Kasten B=980mm UV-C Antrieb rechts UNO. DUO	L-HERO-000017

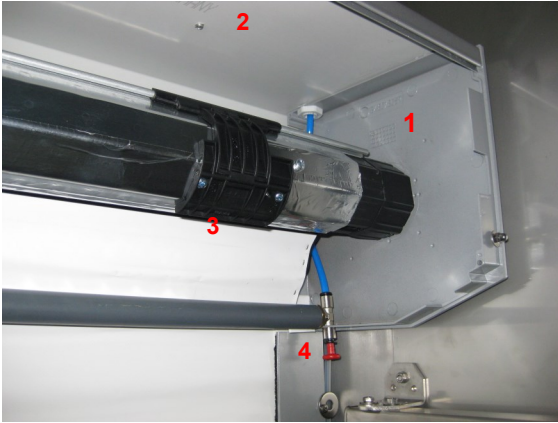
Bei der Bestellung angeben:

Maschinennummer:

Baujahr:

Chargen Gesamt :

Alle Rolltordaten , so wie die Lage der Magneten finden sie auf dem Typenschild Tore im Schaltschrank.

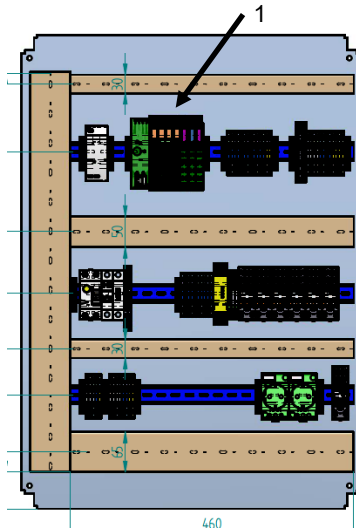


Ersatzteile Rolltor Heroal ab 2018.02

Pos.	Nummer	Oberbegriff
4	Bal-21212	Blechschr. 7981 A2 C 3,5x6,5
2	Hero-1085.20	Blende Oben 6m Natur
1	Hero-1427.20	Blendkappe Natur links, rechts
4	Hero-1458.19	Einlaufstutzen
	Hero-1518.00	Schrauben F. Einläufe
2	Hero-1539.20	Blende Unten 6m Natur
	Hero-261.20	Endleiste 45, 6m Natur
	Hero-284.00	Stopper Drehbar F. Mini Endleiste
	Hero-3027.20	Führungsschiene 6m Natur
4	Hero-3027.20.19	Führungsschiene 6m Natur Bürste
1	Hero-3205.44	Walzenkapsel 60-8k
1	Hero-3211.00	Kugellager F. Stahlhülse
1	Hero-3241.00	Stahlwelle 60-8kt
	Hero-3298.20	Abdeckkappe F. Loch 10
	Hero-570.44	Arretierstück Z. Eindr. Rs 41
	Hero-714.20	Lamellen Lg. 6,5m Natur

Ersatzteile Rolltor Somfy ab 2018.02

Pos.	Nummer	Oberbegriff
	Bal-21212	Blechschr. 7981 A2 C 3,5x6,5
	Som-1130432	Rollmotor limo2 Wt 6/17 Sw 60 Ed Kab.3m
	Som-1131140	Rollmotor limo Wt 10/17 Sw 60 Ed Kab.3m
	Som-9011090	Zahnstange Kunststoff 1m Für Schiebetora
3	Som-9013195	Clip-verbinder 2-gliedrig
	Som-9703948	Flanschantriebslager F.fertig-kastenlage
	Som-9705414	Freilaufmitnehmer Lt 50 Rechts
	Som-9705415	Freilaufmitnehmer Lt 50 Links



Schaltschrank Montageplatte L-CO-00248 V03

	Bezeichnung	Nummer
	L-CO-000248_Montageplatte bestückt UV-C, UNO, DUO_000010651 Version 03	
	Eldon_Grundplatte_800x600x200_	ELD-000012
F3, F4	Elektronischer Geräteschutzschalter 1-4A	PHO-2908261
	Verdrahtungskanal BA6 65/66mm x650	HIL-2230029
F2	Sicherungsautomat B6	EAT-FAZ-B6/1a
6	Inline-Klemme - IB IL 24 DI 8/HD-ECO - 2702792	PHO-2702792
K1—K6	Relaismodul - RIF-2-RSC-LDP-24DC/4X21	PHO-2903320
1,2,3,4	SPS Steuerung ILC-131-ETH	PHO-2700973
	Endhalter - CLIPFIX 35 - 3022218	PHO-3022218
K19	Sicherheitsrelais ESR5-NO-21-24VAC-DC_EAT-118700	EAT-ESR5-NO-21-24VAC
G1	Stromversorgung - UNO-PS/1AC/24DC/ 60W	PHO-2902992
	ELT Wechselstromzähler, ung WSZ15DE-32A	HIL-4466562
	Verdrahtungskanal BA6 60025 x460	HIL-2230025
K1a,K19.1,K19.2	Relaismodul - PLC-RSC- 24DC/21 - 2966171	PHO-2966171
F1	FI/LS Kombischutzschalter 10A, 30mA	EAT-FRBMM-B10/1N/003
	Verdrahtungskanal BA6 60040 x460	HIL-2230027
	Verdrahtungskanal BA6 65/66mm x460	HIL-2230029
	Weid.Hutschiene TS 35x7,5 gel.x460mm	HIL-2669021
	Durchgangsklemme - PT 2,5-QUATTRO BU - 3209581	PHO-3209581
	Durchgangsklemme - PT 2,5-QUATTRO - 3209578	PHO-3209578
5,7	Inline-Klemme - IB IL 24 DO 8/HD-ECO - 2702793	PHO-2702793
	Abschlussdeckel - D-ST 2,5-PE/3L - 30366	PHO-3036673
	Schutzleiter-Reihenklemme - PT 2,5-QUATTRO-PE - 3209594	PHO-3209594
	Federzugklemme ST 2,5-PE 3L grau	PHO-3036055
ST1, ST2	Steckdose-EO-CF/UT/LED/GN 0804027	PHO-804027